

# VIRTUAL MAINTENANCE TRAINER AM BEISPIEL NH90



## AUSBILDUNGSUNTERSTÜTZUNG FÜR SIEBEN VARIANTEN DES NH90

**Die Streitkräfte in Deutschland, Frankreich, Norwegen, Schweden und den Niederlanden verwenden unseren Virtual Maintenance Trainer (VMT) für die Ausbildung des Wartungspersonals des Transport- und Marinehubschraubers NH90. Der VMT ersetzt zusammen mit anderen Ausbildungsmitteln weitgehend die Ausbildung am realen Fluggerät. Der VMT ist eine Kombination aus einer Simulation der technischen Systeme des Hubschraubers, einer realitätsnahen graphischen Darstellung des Hubschraubers und seiner Bauteile sowie verschiedenen Funktionen, um den Lernfortschritt zu steuern sowie den Lernerfolg zu erfassen.**

## AUSLIEFERUNG

Der NH90 VMT wurde von 2010 bis 2013 von Telespazio VEGA Deutschland und Telespazio Frankreich im Auftrag der NATO Helicopter Management Agency (NAHEMA) entwickelt und ausgeliefert. Der VMT wird seit Ende 2013 für die reguläre Ausbildung für sieben Hubschraubervarianten genutzt.

## KONZEPT

Die Ausbildungs- und Trainingsziele umfassen das Erlernen und Beherrschen von Wartungsprozeduren sowie zusätzlich bei den Marine-Varianten des NH90 die Nutzung der Missionsausrüstung. Das Trainingssystem wird dazu in Verbindung mit der Interactive Electronic Technical Publication (IETP) für den Hubschrauber eingesetzt. Der VMT simuliert nahezu alle Sub-Systeme des Hubschraubers und unterstützt – soweit es für die oben genannten Ausbildungsziele notwendig ist – ca. 450 verschiedene Wartungs- und Bedienverfahren. Diese umfassen Inspektions-, Funktionstest-, Anpassungs-, Diagnose-, Fehlerisolierungs- und Ersatz- und Reparaturverfahren.



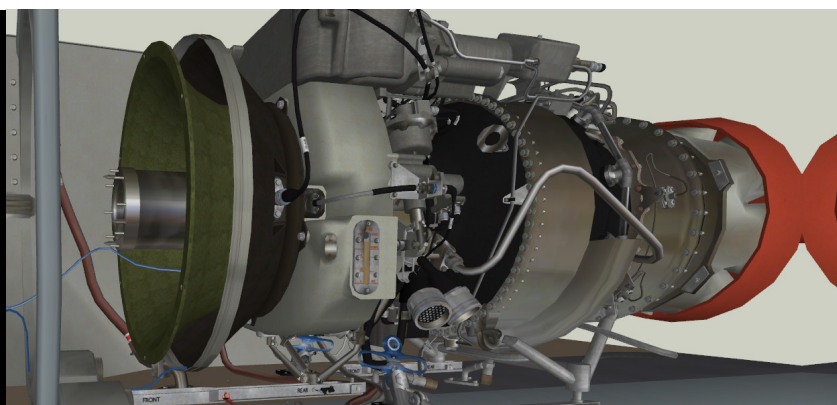
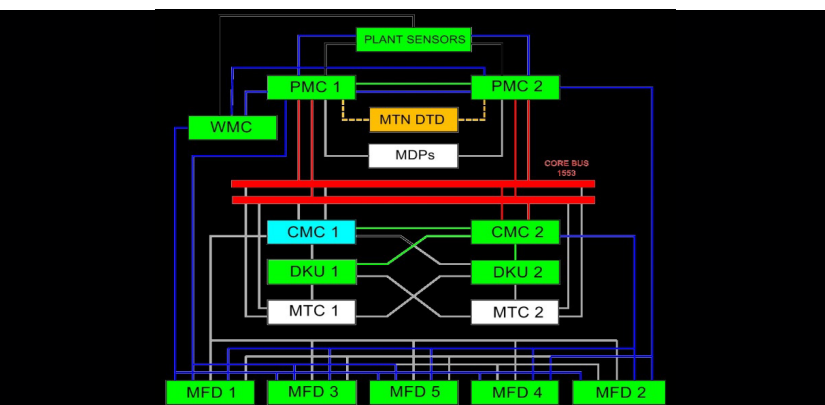
## DIDAKTISCHE HILFSMITTEL

Die Betriebs-Modi Demonstration Mode, Student Monitoring Mode und Team-Training Mode ermöglichen zusammen mit dem Free-Play Mode und Computer Guided Mode einen umfassenden Einsatz des VMTs beim selbstgesteuerten wie auch beim lehrkraftgesteuerten Lernen.

Im Computer-Guided Mode können Lehrkräfte Prozeduren aufzeichnen, die den Lernenden gemeinsam mit Anleitungen zu Wartung und Betrieb zur Verfügung stehen. Dadurch können Trainingsfortschritt und Trainingserfolg gemessen werden. Im gleichen Modus gibt das Trainingssystem den Lernenden Hilfestellung, macht auf Fehler aufmerksam oder überwacht und bewertet das korrekte Ausführen einer Prozedur. Eine netzwerkorientierte Architektur ermöglicht die Betreuung durch Lehrkräfte an entfernten Standorten.

## EIGENSCHAFTEN

Der VMT kann auf Laptops oder auf Mehrbildschirm-PCs mit bis zu 4 Bildschirmen, als Einzel-Arbeitsplatz oder in einem Netzwerk eingesetzt werden. Die finale VMT-Ausführung beinhaltet Trainingsverfahren für mehr als 2200 Datenmodule aus der technischen Dokumentation. Eine Datenbank mit mehr als 1200 Fehlerfällen, die auch zu komplexeren Fehlerszenarien kombiniert werden können, unterstützt die Ausbildung für eine Vielzahl von Instandsetzungsaufgaben. Dazu können mehr als 1500 verschiedene Ersatzteile in den Hubschrauber eingebaut werden. Zusätzlich können mehr als 350 verschiedene Verbrauchsmaterialien für die Montage, Reparatur und Inspektion eingesetzt werden. Mehr als 500 virtuelle Werkzeuge und Diagnosegeräte (Aircraft Ground Equipment) erlauben es, die Wartungs- und Instandsetzungsprozeduren mit einem hohen Grad an Realismus zu trainieren.



## AUSBILDUNGSFUNKTIONEN

- › **Interaktive Benutzeroberfläche:** 3D-Darstellung für Außenansicht, Cockpit, Kabine, Einbauabteile und Rotoren, 11.000 interaktive Bereiche und fünf interaktive Schemata.
- › **Nachvollziehbarkeit:** Die Instructor-Station erlaubt das Aufzeichnen, Speichern und Abspielen von ausgeführten Tätigkeiten, das Beobachten der Bearbeitung von Aufgaben durch die Lernenden sowie das Aktivieren von Fehlfunktionen im virtuellen Hubschrauber.
- › **Computer-Guided Mode:** Dieser Modus unterstützt das Verfolgen und Auswerten einer Prozedur. Lernende können Anleitungen, Hilfe und Prozedurvorführungen aufrufen.
- › **Training Management System:** Der NH90 VMT besitzt eine Schnittstelle zu einem Training-Management-System (TMS).

## VORTEILE

- › **Effizienz:** Mit Einsatz des VMTs werden Zeit und Kosten eingespart sowie die Flexibilität, Effektivität und Effizienz der Ausbildung verbessert.
- › **Kosteneinsparung:** Die Integration des VMTs in den Gesamtlehrplan verringert signifikant das Training am echten Gerät.
- › **Flexibilität:** Die Fähigkeit zur Fernausbildung ermöglicht eine flexible Ausbildungsplanung ohne die Möglichkeit zur Betreuung durch Lehrkräfte zu vernachlässigen.
- › **Personaleinsparung:** Durch die Integration von komplexen Werkzeugen zum Steuern der Ausbildung und des Lernfortschritts sowie zur individuellen Betreuung der Lernenden auch in der Fernausbildung können komplexere Themen mit einer geringeren Zahl von Lehrkräften erlernt werden.